



**SUNPOWER s.r.o.**

Václavská 40/III  
Jindřichův Hradec  
377 01

Telefon: +420 731 744 188  
Fax : +420 384 388 167  
E-Mail : [office@sunpower.cz](mailto:office@sunpower.cz)  
IČ : 26025655  
DIČ : CZ26025655

## DATOVÝ LIST

FLUTSCHI MV A FLUTSCHI MS

### Typy

Flutschi Typ MV - „Medium Voda“

Flutschi Type MS - „ Medium Speciál“

### 1. Technická data

- 1.1 Mosazný šroubovací díl  
Materiál: mosaz  
závit ½“ vnější  
velikost klíče: 24 mm  
Pozor: Nepřetáhnout závit! Utahovat jen s vhodným nářadím!
- 1.2 Fixační šroub  
Materiál: mosaz  
závit 3/8“ AG  
velikost klíče: 19 mm  
Pozor: Nepřetáhnout závit! Utahovat jen s vhodným nářadím!
- 1.3 Použití silikonu  
Teplotní snášenlivost: dle média, viz dodatek A  
Snášenlivost média: dle média, viz dodatek A
- 1.4 Zajišťovací šroub – jen u Flutschi MS  
Závitová tyč: DIN 914 s vnitřním šestihranem  
Materiál: V2A  
Dimenze: M3 x 6 mm nebo M4 x 6 mm  
Velikost klíče: 2 mm
- 1.5 Tlaková odolnost a teploty  
Flutschi Typ MV: 0 - 10 bar, 0°C - +130°C  
Flutschi Typ MS: 0 - 10 bar, -30°C - 180°C (krátkodobě do 210 °C)
- 1.6 Vhodná čidla  
Tělo čidla 6 mm Ø, metalicky hladká povrchová plocha, špička zakulacena  
Upozornění: Montážní pozice libovolná, upřednostřována je vodorovná nebo svislá montáž
- 1.7 Skladování  
V originálním balení  
Znečištění je třeba zabránit
- 1.8 Potřebné nářadí  
Klíč otevřený č. 24  
Klíč otevřený č. 19  
Klíč inbus 2 mm – jen u Flutschi MS

### 3. Montážní návod

- 3.1 Montážní pozice je libovolná, přičemž výhodou je vodorovná resp. svislá montážní poloha. V místě montáže by se měl zachovat volný prostor pro případnou výměnu čidla podle délky čidla.  
Pozor: Flutschi nenahrazuje zátky! Pro zabudování se musí používat odpovídající čidla nebo uzavírací trny!
- 3.2 Na šroubovacím díle je venkovní závit (½“), dbejte na vhodný těsnící materiál a vhodné nářadí (klíč č. 24) a šroubujte tak, aby bylo dosaženo plné těsnosti.  
Pozor: Nepřetáhnout závit! Utahovat jen s vhodným nářadím!
- 3.3 Poté dotáhnout až na doraz bez čidla fixační šroub s vhodným nářadím (klíč č. 19).  
Pozor: Nepřetáhnout závit! Utahovat jen s vhodným nářadím!

### 2. Rozsah použití

- Pozor: Flutschi nenahrazuje zátky! Pro zabudování se musí používat odpovídající čidla nebo uzavírací trny!
- 2.1 Flutschi MW  
Pro systémy naplněné vodou (studená a teplá voda)  
Tlaková odolnost: 0 - 10 bar  
Teplotní rozsah: 0 - +130 °C
  - 2.2 Flutschi MS  
Pro systémy středně tlakové (např. solární systémy, tepelná čerpadla, zemní kolektory,...)  
Tlakový rozsah: 0 - 10 bar  
Teplotní rozsah: -30°C - 180 °C (krátkodobě do 210 °C)
  - 2.3 Měření
    - Rychlá a přesná měřená data díky přímému měření v teplotním médiu a termické rozpojení od měrných a fixních jednotek
    - Volně volitelný bod měření za provozu díky určení hloubky ponoření čidla a stabilní zafixování díky fixačnímu šroubu
  - 2.4 Oblasti použití
    - U předávacích stanic
    - V trubkách/potrubičích vedeních
    - Ve vodních zásobnících
    - V obvyklých systémech bojlerů
  - 2.5 Speciální použití  
Pro použití při zvýšeném riziku koroze a hygienické nezávadnosti (potravinářský průmysl) je možné dodat vyhotovení z nerezové oceli.
  - 2.6 Výluky ze záruky:  
Při neodborné montáži nebo neodborném použití nepřebírá firma Sunpower žádné záruky. Řádné použití je popsáno v technických podkladech.



**SUNPOWER s.r.o.**

Václavská 40/III  
Jindřichův Hradec  
377 01

Telefon: +420 731 744 188  
Fax : +420 384 388 167  
E-Mail : [office@sunpower.cz](mailto:office@sunpower.cz)  
IČ : 26025655  
DIČ : CZ26025655

- 3.4 Abychom čidlo mohli zavést, musí být fixační šroub povolen (cca. ¼ otáčky)
- 3.5 Čidlo nasadit rovně a vsunovat až do požadované měřené hloubky  
Pozor: nepoužívat žádné pomocné prostředky (maziva,...)!
- 3.6 Fixační šroub utáhnout až na doraz s vhodným nářadím (klíč č. 19)  
Pozor: Nepřetáhnout závit! Utažovat jen s vhodným nářadím!  
Délku čidla zvolte tak, aby při požadované měřící hloubce vyčnívalo minimálně 2 cm z fixačního šroubu. Povrch čidla nesmí vykazovat žádné nerovnosti a/nebo poškození povrchu jako rýhy nebo škrábance.
- 3.7 Při předběžném použití je nutné domontovat uzavírací kolík. Tento uzavírací kolík musí být zafixován dle návodu o zabudování čidla.  
Pozor: Nepřetáhnout závit! Utažovat jen s vhodným nářadím!
- 3.8 Jen u Flutschi MS  
Po utažení fixačního šroubu budou oba zajišťovací šrouby zašroubovány imbusovým klíčem č. 1,5 nebo 2 až do čidla a poté střídavě dotaženy (¼ resp. ½ otáčky).  
Pozor: Centrování čidel musí být zajištěno! Neutahovat a nefixovat jednostranně

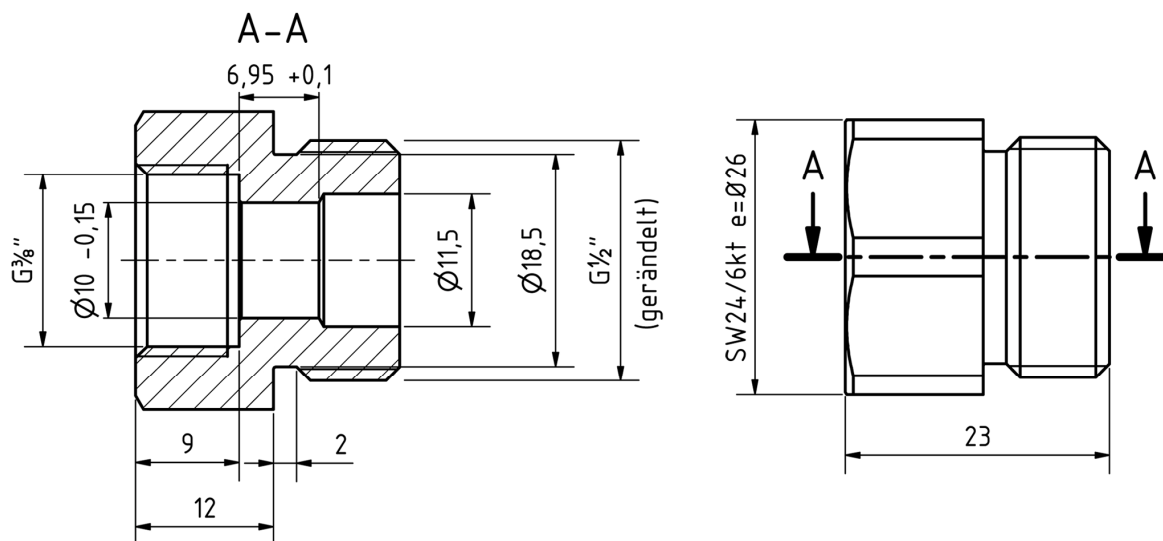
#### 4. Výměna čidla

Pozor: Výměna čidla smí být provedena pouze tehdy, pokud bude tvorba páry na 100% vyloučena, jinak hrozí riziko opaření!  
Z bezpečnostních důvodů by měla být výměna čidla prováděna při středních teplotách pod 40 °C.

- 4.1 Jen Flutschi MS  
Uvolnit oba zajišťovací šrouby
- 4.2 Fixační šrouby uvolnit s vhodným nářadím (klíč č. 19) otočením o ¼ otáčky
- 4.3 Čidlo odstranit a nové čidlo zasunout
- 4.4 Montáž fixních šroubů dle montážního návodu
- 4.5 Jen Flutschi MS  
Montáž zajišťovacích šroubů dle montážního návodu

#### 5. Technické rozměry

##### 5.1 Mosazný-šroubovací díl



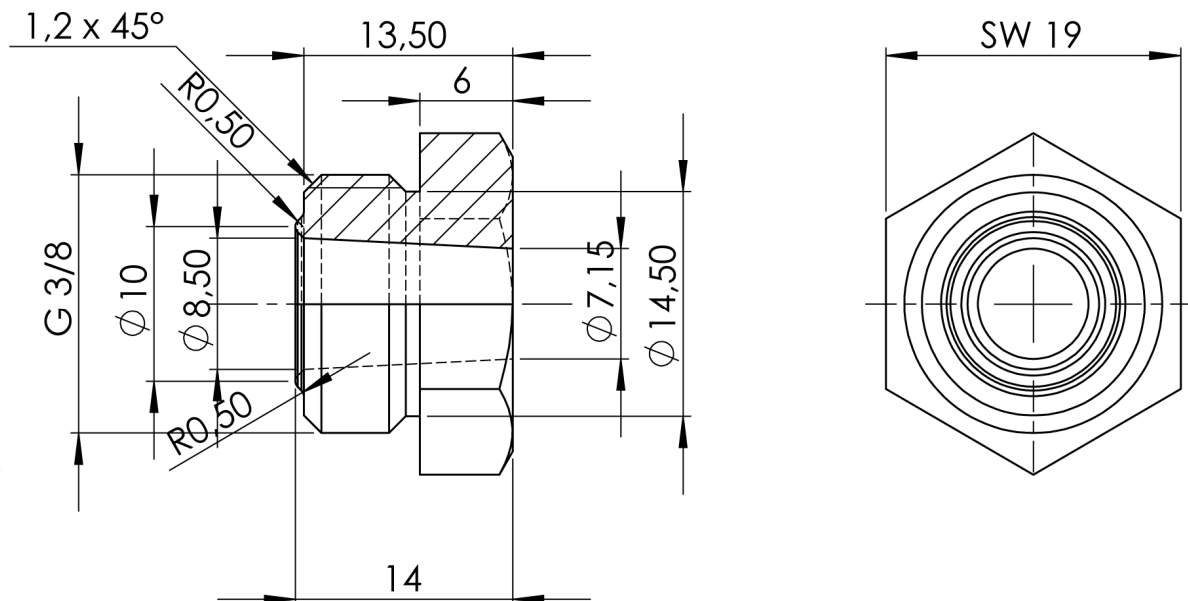


**SUNPOWER s.r.o.**

Václavská 40/III  
Jindřichův Hradec  
377 01

Telefon: +420 731 744 188  
Fax : +420 384 388 167  
E-Mail : [office@sunpower.cz](mailto:office@sunpower.cz)  
IČ : 26025655  
DIČ : CZ26025655

## 5.2 Fixační šroub



## 6. Vlastnosti materiálu Elastosil LR 3023 A, B Tekutý silikonkaučuk

### Označení

Tekutý silikonkaučuk série ELASTOSIL® LR 3023 je pastovitý, lehce barevný dvoukomponentní směs s extrémně krátkým vulkanizačním časem. Vulkanizát je neprůhledný se středními mechanickými vlastnostmi a vyznačuje se nízkou tlakovou změnou stavu, kterou ovlivňují okolní teploty. Při přidání stabilizátoru horka mohou být produkty nasazeny v teplotním rozsahu mezi -55 °C a +230 °C, krátkodobě do +300 °C.

### Použití

ELASTOSIL® LR 3023 hodí se především k produkci těsnění a gumových dílů, které budou použity v chladící oblasti automobilového průmyslu, ale naleznou uplatnění také v topenářské branži.

### Bezpečnostně-technické pokyny

ELASTOSIL® LR 3023 je trvalý elastomer a je netoxický resp. neobsahuje žádné jedovaté látky. O speciálním použití resp. možnostem použití se prosím informujte ve specifických dílenských datových listech na naší webové stránce ([www.sunpower.cz](http://www.sunpower.cz))